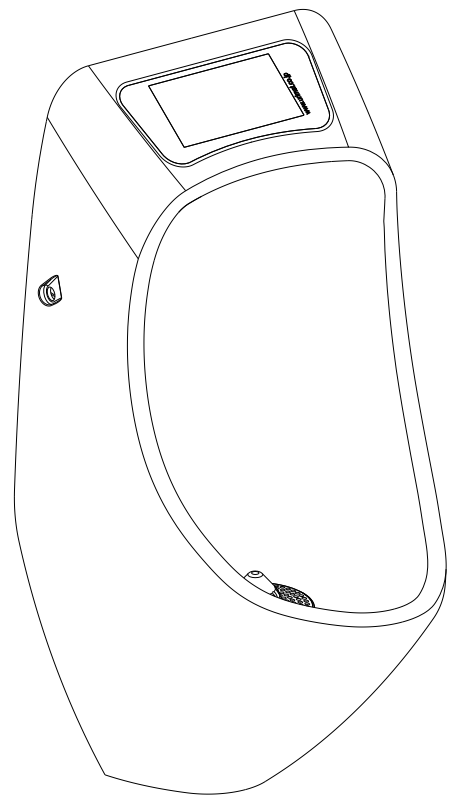
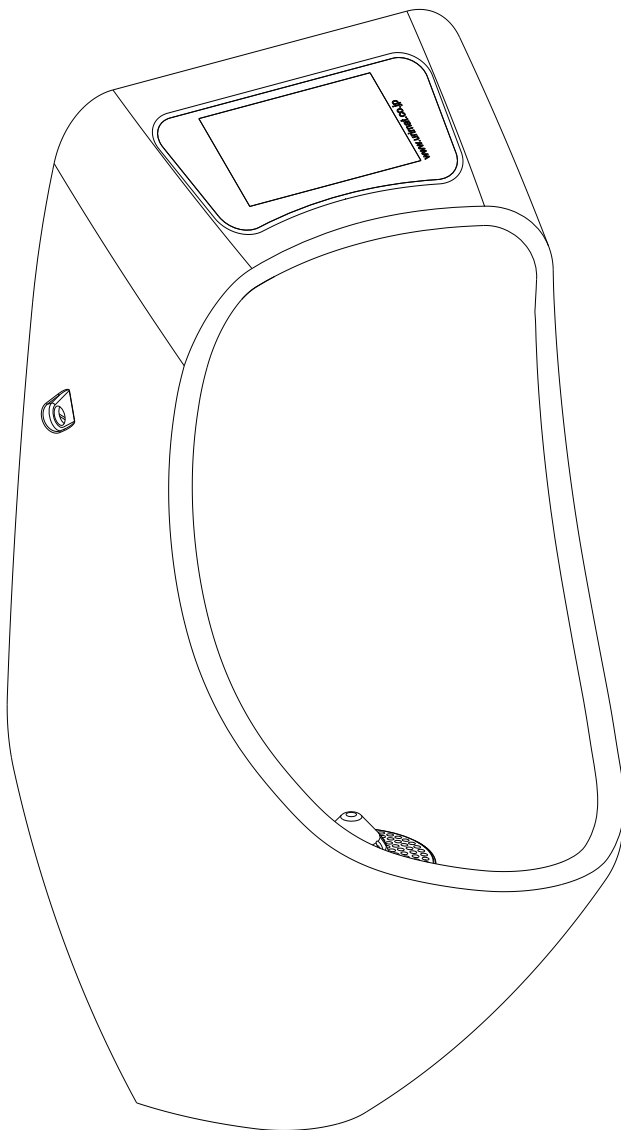
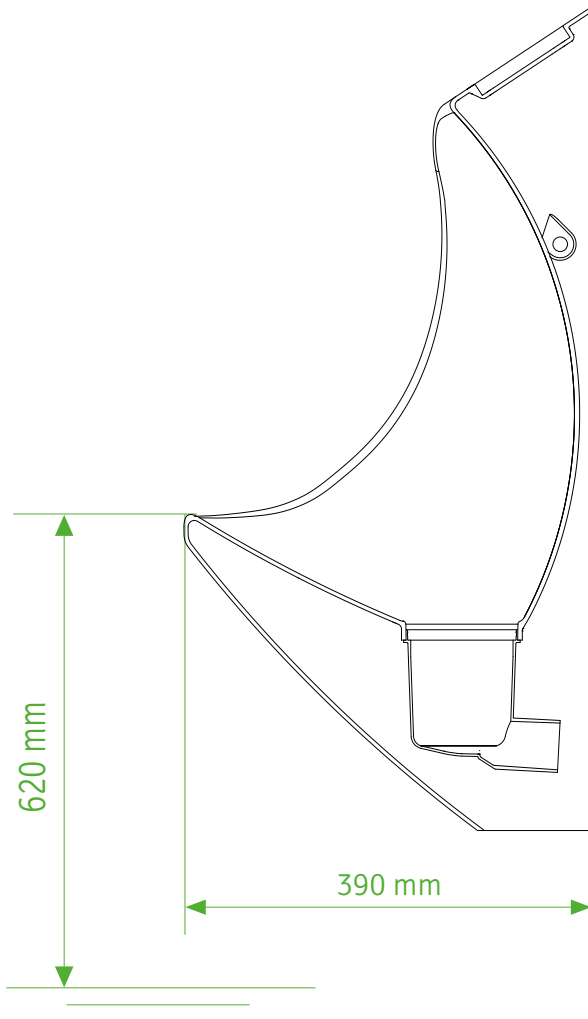


Installation instruction
Installationsanleitung
Instruction de l'installation
Instrucción de instalación
Instrução de instalação
Istruzioni per l'installazione

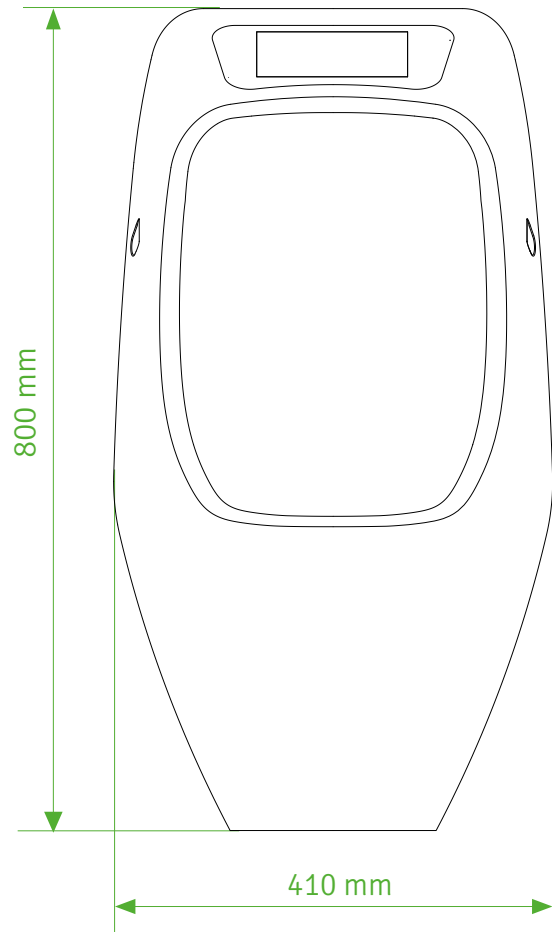
URIMAT eco
URIMAT *ecoplus*
URIMAT *ecoinfo*
URIMAT *ecovideo*



Dimensioning
Vermassung
Massification



Masificación
Massificação
Massificazione



Important:

Make sure all drainpipes are professionally cleaned when replacing existing waterflushed urinals.

Wichtig:

Abwasserleitungen müssen von der Montage der URIMAT Urinale gereinigt werden. Es muss sichergestellt sein, dass Urinstein und andere Ablagerungen beseitigt sind.

Important:

Les écoulements d'eau résiduelles doivent être purgé avant le montage de l'urinoir URIMAT. il faut assurer que la pierre d'urine et d'autre dépôt sont éliminé.

Importante:

Asegúrese cuando instale los URIMAT que los desagües existentes están perfectamente limpios y totalmente exentos de obturaciones.

Importante:

Ao trocar am Urinol convencional por um URIMAT de vera ser garantida a limpeza da tubagem por pessoal especializado.

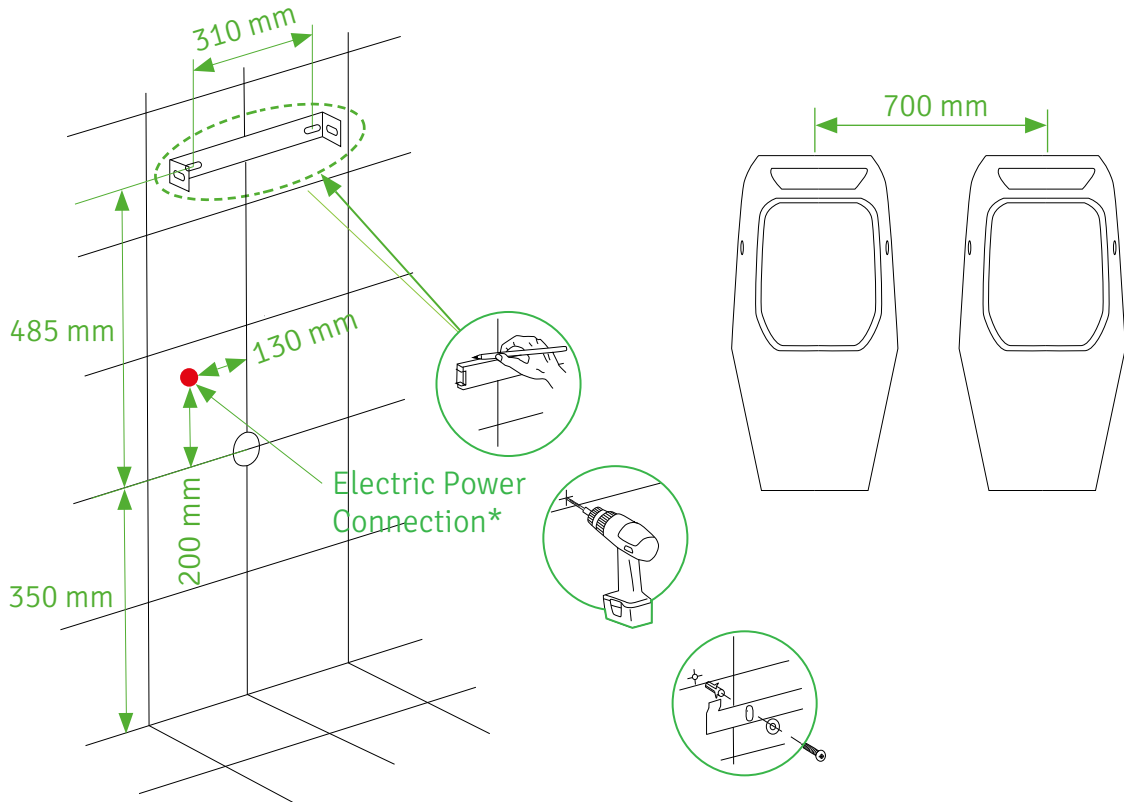
Importante:

Assicurarsi che tutte le grondaie siano pulite professionalmente in caso di sostituzione orinatoio waterflushed esistenti.

Installation
Montage
Installation

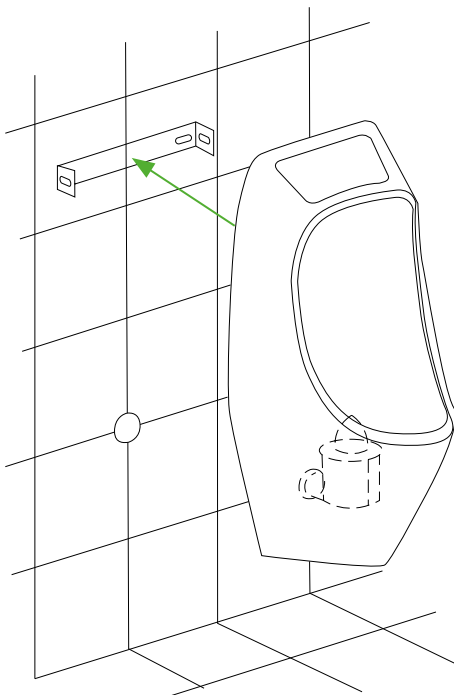
Instalación
Instrução
Installazione

1

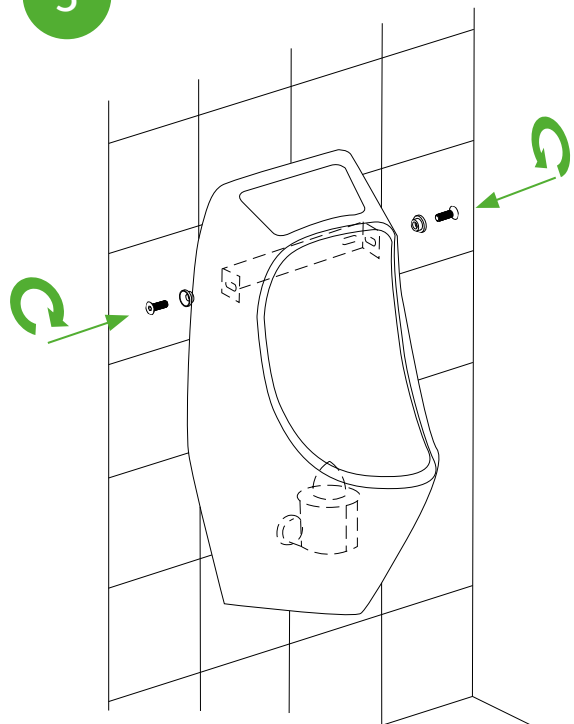


* 110V - 230V only used for URIMAT ecoinfo & URIMAT ecovideo

2



3



Cleaning instruction
Reinigungsanleitung
Instructions de nettoyage
Instrucción de Limpieza
Instrução de limpeza
Istruzioni per la pulizia

MB-ActiveCleaner
10L canister

MB-ActiveCleaner
3L + 1 spray bottle



1



2



3



4



5



6



7



8



9

